

## 第6 不活性ガス消火設備の技術基準

## I 共通事項

## 1 消火剤

消火剤は、規則第19条第5項第2号から第2号の3までの規定によること。

## 2 圧力区分

二酸化炭素を常温で容器により貯蔵する方式を高圧式、零下18度以下の温度で容器により貯蔵する方式を低圧式といい、この基準による二酸化炭素を放射する不活性ガス消火設備は、高圧式とする。

## 3 貯蔵容器

貯蔵容器は、規則第19条第5項第6号、第6号の2、第6号の3、第8号、第9号及び第10号並びに昭和51年消防庁告示第9号及び平成7年消防庁告示第1号の規定によるほか、次によること。

- (1) 高圧ガス保安法（昭和26年法律第204号）及び容器保安規則（昭和41年通商産業省令第50号）に定める容器検査に合格したものとする。
- (2) 貯蔵容器は、最高充てん圧力の3分の5倍以上の耐圧試験に合格したものとする。

## 4 貯蔵容器への充てん

貯蔵容器への充てんは、規則第19条第5項第5号の規定によること。

なお、充てん比の算出は、次式によること。

$$1.5 \leq (\text{容器の内容積 (L)} / \text{消火剤の重量 (kg)}) \leq 1.9$$

## 5 貯蔵ガス量

規則第19条第4項第3号及び第4号の規定によること。

## 6 配管、弁類

配管及び弁類は、規則第19条第5項第7号、第8号、第10号から第11号の規定によること。

## 7 安全装置等

容器弁、安全装置、破壊板は認定品を使用すること。★

## 8 不活性ガス消火設備の設置種別等

- (1) 規則第19条第5項第1号、第1号の2、第6項第5号、第5号の2の規定により、設けること。
- (2) 火災のとき煙が著しく充満するおそれのある場所の取扱いは、第5泡消火設備の技術基準I 8の例によること。★

## 9 耐震措置

貯蔵容器、配管及び非常電源は、地震による震動等に耐えるための有効な措置とは、第2屋内消火栓設備の技術基準2(7)の規定を準用すること。



- 10 消火剤放射時の圧力損失計算は、規則第19条第5項第22号の規定による

ほか、別記「消火剤放射時の圧力計算」によること。◆

#### 11 令第32条の特例基準

(1) 令第13条第1項第6欄に規定する「別表第1に掲げる防火対象物の発電機、変圧器その他これらに類する電気設備（以下、本号において「電気設備」という。）」が設置されている部分に設置されている全ての電気設備が、次のアからオまでのいずれかに該当し、かつ、令別表第2において電気設備の消火に適応するものとされる大型消火器を設置した場合は、令第32条の規定を適用し、不活性ガス消火設備、ハロゲン化物消火設備又は粉末消火設備を設置しないことができる。

ア 密封方式の電気設備（封じ切り方式又は窒素封入式の電気設備で内部に開閉接点を有しない構造のものに限る。）で、絶縁劣化、アーク等による発火のおそれが少なく、かつ、当該電気設備の容量が15,000 kVA未満のもの。この場合において、封じ切り方式とは、溶接により外部と完全に遮断し、冷却又は絶縁のための油類の補給等、維持管理の必要がなく、また、不可能な構造をいい、ボルト締め等によるものは含まれないものとする。

イ 1,000 kVA未満の容量の電気設備

ウ 「自家発電設備の基準」（昭和48年消防庁告示第1号）、「蓄電池設備の基準」（昭和48年消防庁告示第2号）、「キュービクル式非常電源専用受電設備の基準」（昭和50年消防庁告示第7号）又は「燃料電池設備の基準」（平成18年消防庁告示第8号）の規定に適合する構造の外箱に収納されている電気設備

エ 密封方式のOFケーブル油槽

オ 発電機又は変圧器で、冷却又は絶縁のための油類を使用せず、かつ、水素ガス等可燃性ガスが発生するおそれのないもの。

(2) 令第13条第1項第8欄に規定する「別表第1に掲げる防火対象物の通信機器室」が、次の全てに該当する場合は、当該防火対象物の高さ及び無窓階に存するか否か等の条件によらず、令第32条の規定を適用し、不活性ガス消火設備、ハロゲン化物消火設備又は粉末消火設備を設置しないことができる。

ア 主要構造部を耐火構造とし、かつ、壁及び天井の屋内に面する部分の仕上げを不燃材料、準不燃材料又は難燃材料でしてあること。

イ 通信機器室と通信機器室以外の部分とを耐火構造の壁及び床で区画し、かつ、当該壁及び床の開口部等（火炎の伝送を防ぐ構造又は設備をした部分で、束配線が壁又は床を貫通するものを除く。）には、防火設備が設けてあるもの。

ウ 屋内に設け、又は収用する通信機器の配線の絶縁材料に自燃性を有するものを使用していないこと。

II 固定式（全域放出又は局所放出方式）の消火設備

1 共通事項

(1) 放出方式等

防火対象物の用途に応じて設置できる放出方式及び消火剤の種別は、規則第19条第5項第1号から第2号の3の規定により、次表によること。

防火対象物又は部分		全 域		局所		
		二酸化炭素	窒素 IG-55 IG-541	二酸化炭素		
常時人がいない部分以外の部分※		×	×	×		
道路の用に供する部分	屋上部分	×	×	×		
	その他の部分	×	×	×		
常時人がいない部分	防護区画の面積が1,000㎡以上又は体積が3,000㎡以上のもの	○	×	△		
	その他のもの	自動車の修理又は整備の用に供される部分	○	○	○	
		駐車のために供される部分	○	○	×	
		多量の火気を使用する部分	○	×	○	
		発電機室	ガスタービン発電機が設置	○	×	○
			その他のもの	○	○	○
		通信機室	○	○	×	
指定可燃物を貯蔵し、取り扱う部分	○	×	×			

※ 次に掲げる場所は、「常時人がいない部分以外の部分」に該当するものであること。★

- ・ 当該部分の用途、利用状況等から判断して、部外者、不特定の者等の出入りするおそれのある部分
- ・ 当該部分の用途、利用状況等から判断して、関係者、部内者等定期的に人のいる可能性のある部分
- ・ 防災センター、中央管理室その他総合操作盤、中央監視盤等を設置し、常時人による監視、制御等を行う必要がある部分

(2) 選択弁（分岐弁）は、規則第19条第5項第11号及び平成7年消防庁告示第2号の規定によるほか、次によること。

ア 選択弁は、貯蔵容器の直近又は火災の際容易に接近することができ、かつ、係員以外の者をみだりに出入させない場所に設けること。◆

イ 選択弁及びその他の弁の有効断面積は、その取付配管の断面積と同等以上の大きさを有すること。◆

ウ 選択弁は認定品を使用すること。★

(3) 制御盤は、規則第19条第5項第19号の3及び平成13年消防庁告示第38

号の規定によるほか、次によること。

ア 制御盤は、認定品を使用すること。★

イ 制御盤は原則として、防災センター等に設けること。ただし、当該場所に、火災表示、起動表示、ガス放出表示及び自動起動方式にあつては、自動・手動の切替表示を行う場合は、貯蔵容器の設置場所又はその直近に設けることができる。◆

ウ 火災の際、延焼、衝撃等のおそれの少ない箇所に設けること◆

(4) 起動装置は、規則第19条第5項第14号から第16号まで及び第19号イ(イ)及びロの規定によるほか、次によること。

ア 二酸化炭素を放射する不活性ガス消火設備において、手動式とすることが不適当な場所は、次に掲げる場所とする。★

なお、自動式とする場合は、手動式との切替方式とすること。◆

(ア) 無人変電設備等常時人のいない防火対象物

(イ) 夜間等において無人となる防火対象物◆

イ 起動装置が設けられている場所は、起動装置及び表示を容易に識別することのできる明るさが確保されていること。

ウ 照明スイッチ、非常ベル等他の設備の操作とまぎらわしい操作方法を避け、消火のため意識して操作しなければ起動することができない機構とすること。

エ 手動式の起動装置は、次に定めるところによること。

(ア) 起動装置は、機械的及び化学的損傷をうけない場所で、火災の際にも容易に接近でき、かつ、安全に操作できる場所に設けること。

◆

(イ) 操作箱は評定品とすること。◆

(ロ) 規則第19条第5項第15号ニに規定する表示は、第3スプリンクラー設備の技術基準 I 4(4)アの規定を準用すること。◆

(ハ) 押ボタン、開閉器等の手動起動装置の操作部は、同一箇所で、確実に操作できる構造とすること。◆

(ニ) 規則第19条第5項第15号チに規定する保安上の注意事項には、第24附表5(1)を参考に、次に掲げる内容を盛り込むこと。

a 火災又は点検のとき以外は、当該手動起動装置に絶対に手を触れてはならない旨

b 手動起動装置を設置した場所は、防護区画において放出された消火剤が流入するおそれがあるため、不活性ガス消火設備を起動した後、速やかに安全な場所へ退避することが必要である旨

(ホ) 起動装置の伝達部分(配線、配管等)で、損傷のおそれのある部分には、有効な防護措置を講じること。◆

(ヘ) 起動装置は、周囲の温度が-10度から50度の範囲内で、常に確実

に作動すること。◆

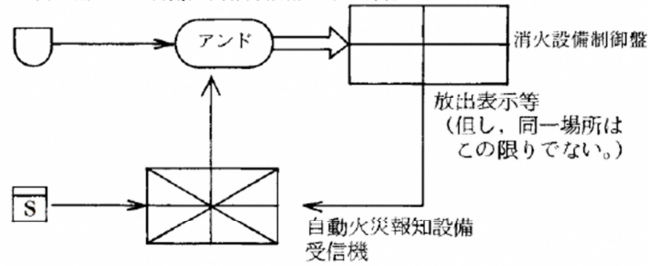
オ 自動式の起動装置は、次によること。

(7) 設置場所に適応する感知器の種別及び感知区域は、第10自動火災報知設備の技術基準2(3)から(7)までの規定によること。

(4) 防護区画ごとに警戒区域を設けること。なお、自動火災報知設備の警戒区域と当該設備の防護区画は同一とすること。◆

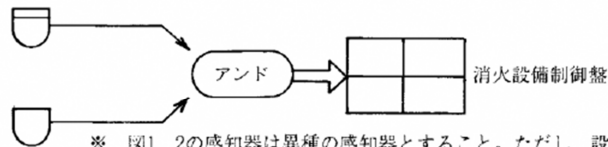
(7) 感知器の誤作動による消火剤放出を防ぐため、次図に示すアンド回路方式とすること。

例 図一1 自動火災報知設備がある場合



※ 自動火災報知設備の警戒区域は、防護区画毎にとること。

例 図一2 自動火災報知設備がない場合



※ 図1, 2の感知器は異種の感知器とすること。ただし、設置場所により同種の感知器を設置する場合は、感度の異なる感知器とすること。

(エ) 自動起動装置は、規則第19条第5項第16号ロ及びニの規定によるほか、次によること。★

a 設置場所は、II 1(4)エ(7)に準ずること。◆

b 自動的に起動した装置の復旧は、手動操作によらなければ行えない構造とすること。◆

(5) 貯蔵容器等の設置場所は、令第16条第6号及び規則第19条第5項第6号の規定によるほか、次によること。

ア 不燃材料で造った壁、床又は天井（天井のない場合にあっては、はり又は屋根）で区画し、かつ、開口部には防火設備である防火戸を設けた室に設けること。◆

イ 防護区画以外の場所で、かつ、防護区画を通らないで出入することができる場所（避難路は除く。）に設置すること。◆

ウ 二酸化炭素を放射する不活性ガス消火設備の貯蔵容器設置場所の出入口には「貯蔵容器置場」である旨及び「立入禁止」を表示した標識並びにII 2(4)カ(7)に規定する標識を設けること。★

エ 前ウ以外の貯蔵容器設置場所の出入口には「貯蔵容器置場」である旨及び「立入禁止」を表示した標識を掲げること。◆

オ 不特定の者が出入りする部屋等に隣接して、二酸化炭素消火設備の貯蔵容器の設置室を設けないこと。◆

(6) 貯蔵容器の開放装置は、規則第19条第5項第13号、昭和51年消防庁告示第9号及び平成7年消防庁告示第1号の規定によるほか、次によること。

ア 容器弁、電磁開放弁による直接起動◆

(7) 貯蔵容器を7本以上同時開放する場合は、当該容器弁に電磁開放弁を取り付けること。

(イ) 電氣的開放装置（ソレノイド起動方式）により開放する方式であっても、手動により開放できる構造とすること。

イ ガス圧起動（起動用ガス容器）

(7) 起動用ガス容器に設ける安全装置及び容器弁は、認定品を使用すること。★

(イ) 起動の用に供する配管で、起動用ガス容器と貯蔵容器の間が密閉となるものは、逃し弁を設けること。◆

(7) 音響警報装置は、規則第19条第5項第17号、第19号の2ハ及び平成7年消防庁告示第3号の規定によるほか、次によること。

ア 音響警報装置は、認定品を使用すること。★

イ 規則第19条第5項第17号ハに規定する常時人のいない防火対象物とは、次の例によること。◆

(7) 変電設備のある室

(イ) 機械駐車による駐車場

(ウ) ボイラー室

(エ) 通信機器室

ウ 音声による警報装置は、次によること。★

(7) 増幅器、再生装置等は、火災の際延焼のおそれのない場所で、かつ、維持管理が容易にできる場所に設けること。

(イ) 拡声器は、当該防護区画の各部分から拡声器までの水平距離が25m以下となるように反響等を考慮して設けること。

(ウ) 注意音による警報がなされた後に、音声（男声）による警報を発することをくり返し行える構造とし、音声の内容は消火剤の放出による危険性を周知させるよう、次の例によるものとする。「火事です。火事です。消火剤（〇〇ガス）を放出します。危険ですので避難してください。」

(エ) 音響警報装置を復旧した場合、最初の注意音から音声による警報を発することができる機構とすること。

エ 二酸化炭素を放射する不活性ガス消火設備のうち、騒音の大きい防護区画等で、警報装置だけでは効果が期待できない場合は、赤色回転

灯等の視覚による警報装置を併設すること。

オ 音響警報装置から音声メッセージが発せられている間は、当該防護区画及び防護区画に隣接する部分については、自動火災報知設備又は非常警報設備の鳴動を自動的に停止し、又は設置位置、音圧レベルの調整等により、音声メッセージ等の内容の伝達に支障をきたさないよう措置すること。

カ 前エ及びオの基準は、窒素、IG-55又はIG-541を放射する不活性ガス消火設備に準用する。◆

(8) 不活性ガス排出措置

規則第19条第5項第18号に規定する、放出された消火剤及び燃焼ガスを安全な場所に排出するための措置とは、次によること。

なお、安全な場所とは、原則として屋外であることとし、また、排出装置及び復旧操作を要する自動閉鎖装置は、当該防護区画以外から容易に操作できるものであり、かつ、その直近に当該装置である旨の標識及び排出時における注意事項等の表示を設けること。◆

ア 自然換気は、次の各号に適合すること。

(7) 開口部は、外壁に設けられた窓その他の開口部で、防護区画外から容易に開放できること。

(イ) 開口部は、放出された消火剤が著しい局部的滞留を起さないよう配置すること。

(ウ) 開口部は、床面からの高さが階高の3分の2以下の位置にある開口部分の面積の合計を、当該防護区画の床面積の10分の1以上とすること。

イ 機械換気は、次によること。

(7) 放出された消火剤及び燃焼ガスを1時間以内(概ね3～5回/h)に排出することができるよう設けること。★

(イ) 排出装置は、防護区画外から容易に操作できるものとし、かつ、その直近に当該装置である旨の標識を設けること。◆

(ウ) 排出装置は、専用とすること。ただし、消火剤の排出時に保安上支障のない場合は、他の設備の排気装置等と兼用することができる。

◆

(エ) ポータブルファンを用いる排出装置は、排気用の風管及び当該風管の専用連結口を設ける場合に限る。◆

ウ 二酸化炭素を放射する不活性ガス消火設備のうち、全域放出方式の排出措置は、前ア及びイ((ウ)を除く。)によるほか、次によること。

(7) 自然排気又は機械排気装置により、屋外の安全な場所に排出できること。

(イ) 機械排出装置は、原則として専用のものでとすること。ただし、防

護区画等から排出した消火剤が他室に漏えいしない構造のものにあつては、この限りでない。なお、防護区画に係る機械排出装置と当該防護区画に隣接する部分に係る機械排出装置は、兼用することができること。

(ウ) 排気装置の操作部は、防護区画及び当該防護区画に隣接する部分を経由せずに到達できる場所に設けること。

(エ) 排気ダクトの排気口は床面の直近とすること。◆

(9) 非常電源

規則第19条第5項第20号及び24号によるほか、第23非常電源設備の技術基準によること。★

(10) 操作回路、音響警報装置回路及び表示灯回路の配線は、規則第19条第5項第21号の規定によるほか、次によること。

ア 配線の分岐方法は、低圧受電のものは引込開閉器の直後から専用の開閉器を用いて分岐し、高圧受電のものは変電設備室内の低圧受電盤から、専用の開閉器を用いて分岐すること。★

イ プルボックス等は、不燃材料で造られた専用のものとする。◆

(11) 二酸化炭素を放射する不活性ガス消火設備の安全対策

ア 起動信号回路に次の異常信号が入った場合には、誤放出を防止できる回路等となっていること。

(ア) 制御盤と手動起動装置間の電路の短絡信号（制御盤と手動起動装置（操作箱）との電路間で、押ボタン信号回路のほか、他線の短絡により起こり得る回路（例えば、電源表示回路からの廻り込み）によって発生する信号をいう。）（制御盤と手動起動装置（操作箱）が一体となっているものを除く。）

(イ) 起動信号回路の電路の地絡信号（起動回路（手動起動装置（操作箱）とその電路及び容器弁開放装置とその電路（両極を同時に開閉できるものを除く。）をいう。）の地絡によって発生する信号をいう。）

イ 異常信号の検出は次によること。

(ア) 前ア(ア)の場合にあつては、短絡信号が検出できるよう措置するとともに、短絡した場合は起動しないような制御回路とすること。

(イ) 前ア(イ)の場合にあつては、地絡信号を検出できる機能（警報又は注意表示を含む。）を備えるものとする。

ウ 工事、整備、点検等の安全を確保するための対策は、規則第19条の2によるほか、次によること。

(ア) 誤放出を防止するために、規則第19条第5項第19号イ(ハ)の規定により、令和4年消防庁告示第8号に適合する閉止弁（手動操作又は遠隔操作で開閉する弁で、常時開、点検時閉の表示を付したもの）



を設けること。

- (イ) 前(ア)の閉止弁の閉止状態は、点検者が十分判別できるよう操作箱とともに受信機、制御盤等のいずれかに点滅する表示灯を設けること。

なお、表示灯が点滅表示できない場合は、連続又は間欠的な警報音を付加すること。

- (ウ) 自動起動となっている場合は、その旨の注意文章を自動火災報知設備の受信機及び二酸化炭素消火設備の制御盤に表示すること。

- (12) 前(11)の基準は、窒素、IG-55又はIG-541を放射する不活性ガス消火設備の安全対策について準用する。◆

- (13) 防災センター等には、不活性ガス消火設備の完成図面、取扱説明書等及び起動装置のある場所には、取扱説明書を備えること。◆

## 2 全域放出方式

- (1) 防護区画の構造等

防護区画は、令第16条第1号、規則第19条第5項第4号及び第19号の2に定める構造とするほか、次によること。

### ア 二酸化炭素を放射する不活性ガス消火設備の防護区画

- (ア) 防護区画には、二方向避難ができるように2以上の出入口が設けられていること。ただし、防護区画の各部分から避難口の位置が容易に確認でき、かつ、出入口までの歩行距離が20m以下である場合にあっては、この限りでない。

- (イ) 防護区画に設ける出入口の扉は、当該防護区画の内側から外側に開放される構造のものとともに、ガス放出による室内圧の上昇により容易に開放しない自動閉鎖装置付きのものとする。

- (ウ) 防護区画内には、避難経路を明示することができるよう誘導灯を設けること。ただし、非常照明が設置されているなど十分な照明が確保されている場合にあっては、誘導標識によることができる。

- イ 前アの基準は、窒素、IG-55又はIG-541を放射する不活性ガス消火設備に準用する。◆

ウ 防護区画は、2以上の室にまたがらないこと。ただし、通信機器室、電子計算機器室の附室等で次のすべてに該当する場合は、同一の防護区画として取り扱うことができる。◆

- (ア) 他の消火設備の設置又は有効範囲内の部分とすることが構造上困難であること。

- (イ) 廊下、休憩室等の用に供されないこと。

- (ウ) 主たる部分と同一防護区画とすることに構造、機能上妥当性があること。

エ 防護区画内にフリーアクセスフロアがある場合で、その内部にケー

- ブル等の火災源となるものが布設又は収納される場合は、当該部分も防護区画に含めること。◆
- オ 天井が気密性のない構造の場合、又は天井の構造上同一防護区画とすることが、妥当である場合は、天井内も防護区画に含めること。◆
- カ 防護区画にガラスを用いる場合は、網入りガラス又は普通ガラスのうちその厚さが4mm以上のものとする。◆
- キ 開口部の構造、開口部に設ける自動閉鎖装置及び換気装置は、規則第19条第5項第3号及び第4号に定める構造とするほか、次によること。
- (7) 防火戸等は、消火剤の放射圧力に耐え、かつ、放出された消火剤が著しく漏えいしない構造とするほか、次の各号の1に該当すること。★
- a 面積3㎡以内の常時閉鎖状態を保持する防火戸等（防火シャッターを除く。）で、直接手で開くことができ、かつ、自動的に閉鎖すること。★
- b 随時閉鎖することができ、かつ、起動装置の作動と連動して又は放出ガスのガス圧で閉鎖すること。この場合、当該防火戸等に近接して常時閉鎖式防火戸等が設けられている場合を除き、直接手で開くことができ、かつ、自動的に閉鎖する部分を有し、その部分の幅、高さ及び下端の床面からの高さが、それぞれ、75cm以上、1.8m以上及び15cm以下とすること。★
- (8) 換気設備の風道には起動装置の作動と連動して又は放出ガスのガス圧で閉鎖するダンパーを設けること。◆
- (9) 自動閉鎖装置にガス圧を用いるものは、起動用ガス容器のガスを用いないこと。◆
- ク 無人となる場所又は電気室、機械室等特定少数の者が出入りする場所以外の場所に設ける防護区画は、前アからキによるほか、次によること。
- (7) 地階の防護区画の床面積は400㎡以下とすること。ただし、防火対象物の地下の階数が1である場合で、防護区画に接してドライエリア等避難上有効な部分がある場合は、この限りでない。◆
- (8) ドライエリア等とは、当該防護区画の外周が2面以上及び周長の1/2以上がドライエリア、その他の外気に開放されており、かつ、次の条件をすべて満たすものをいう。◆
- a 開口部の面するドライエリア等の幅は、当該開口部がある壁から2.5m以上あること。
- b ドライエリア等には、地上に出るための傾斜路、階段等の施設が設けられていること。

ケ 防護区画に隣接する部分に設ける出入口の扉（当該防護区画に面するもの以外のものであって、通常の入入り又は退避経路として使用されるものに限る。）は、当該部分の内側から外側に容易に開放される構造のものとする。

コ 防護区画に隣接する部分には、防護区画から漏えいした二酸化炭素が滞留するおそれのある地下室、ピット等の窪地が設けられていないこと。

サ 非常用エレベーター以外のエレベーターの乗降ロビーにあっても、防護区画に隣接して設置しないこと。ただし、やむを得ず設置する場合は、全域放出方式の二酸化炭素消火設備の作動と連動してエレベーターが当該階に停止しないようにするとともに、二酸化炭素放出後におけるエレベーターの運行、人員管理等の対応を的確に行う必要がある。この場合において、当該エレベーター内の放出表示灯については、設置しないことができる。

シ 防護区画に隣接する部分が袋小路となる等、保安上の危険性がある場合、当該部分にスピーカーなどを設置し、音声による注意、退避放送を行うなど早期の避難ができる措置を講ずること。◆

ス 規則第19条第5項第19号の2ただし書きに規定する「防護区画において放出された消火剤が開口部から防護区画に隣接する部分に流入するおそれがない場合又は保安上の危険性がない場合」とは、次によること。

ただし、防護区画及び当該防護区画に隣接する部分の規模、構造等から判断して、隣接する部分に存する者が高濃度の二酸化炭素を吸入するおそれのある場合を除く。

(7) 隣接する部分が直接外気に開放されている場合又は外部の気流が流入する場合

(4) 隣接する部分の体積が防護区画の3倍以上である場合

(9) 漏洩した二酸化炭素が滞留し、人命に危険を及ぼすおそれがない場合

(2) 貯蔵するガス量等

ア 二酸化炭素を放射するものにあつては、規則第19条第4項第1号イにより算出された量以上の量とすること。

イ 窒素、IG-55又はIG-541を放射するものにあつては、規則第19条第4項第1号ロにより算出された量以上の量とすること。

ウ 規則第19条第4項第3号の規定によること。

なお、複数の防護区画がある場合は、個々の防護区画ごとに規則第19条第4項第1号及び第2号の規定により求められる量を放出するものであって、同項第3号の規定により求められる最大の量を放出する

ものではないこと。

エ 防護区画の体積から減じることとされている、不燃材料で造られ、固定された気密構造体とは、防護区画内の梁、柱、コンクリート基礎等の恒久的気密構造体を言い、発電機や機械設備などの不燃物は、それ自体が消火対象物であること、機械設備の更新により体積が変動する可能性があることから、原則として防護区画の体積に含まれるものであること。◆

(3) 噴射ヘッド

噴射ヘッドは、規則第19条第2項及び平成7年消防庁告示第7号の規定によるほか、認定品を使用すること。★

(4) 保安のための措置

保安のための措置は、規則第19条第5項第19号及び第19号の2の規定によるほか、次によること。

ア 遅延装置は、設定した時限が容易に修正できない構造とし、かつ、その時間設定部分は、不用意に変動されることのないよう十分保護すること。◆

イ 防護区画内及び当該防護区画の出入口の見やすい位置に、保安上の注意事項を表示した標識を次図の例により設置すること（二酸化炭素を放射するものを除く。）。

**注意**      **ここには**  
**不活性ガス（ガス名）消火設備を設けています。**  
**消火ガスを放出する前に退避命令の放送を行います。**  
**放送の指示に従い室外へ退避してください。**

大きさ：縦27cm以上、横48cm以上 地色：黄 文字色：黒  
 字体：丸ゴシック 文字の大きさ：1文字2.5cm以上

ウ 二酸化炭素を放射するものにあつては、防護区画内の見やすい位置に保安上の注意事項を表示した標識を次図の例により設置すること。◆

**危険**  
**ここには、二酸化炭素消火設備が設置されています。**  
**消火ガスを吸い込むと死傷のおそれがあります。**  
**消火ガスを放出する前に退避指令の放送を行います。**  
**放送の指示に従い室外へ退避すること。**

大きさ：縦 27cm 以上  
 横 48cm 以上  
 地 色：黄色  
 文字色：黒色

エ 消火剤が放出された旨を表示する表示灯は、防護区画及び防護区画に隣接する部分の出入口等のうち、通常の出入り又は退避経路と

して使用する出入口の見やすい箇所に設けること。ただし、袋小路室に、II 2(1)シにより、音響装置が設けられているときは、当該袋小路室には、規則第19条第5項第19号の2ロの規定にかかわらず、表示灯を設けないことができる。

オ 消火剤が放出された旨を表示する表示灯は、次図の例により設置すること。

なお、防護区画に係る放出表示灯と防護区画に隣接する部分に係る放出表示灯は、同一の仕様のもので設置することができること。

**不活性ガス充満  
危険・立入禁止**

大きさ：縦8cm以上  
横28cm以上

地色：白

文字色：赤（消灯時は白）

カ 放出表示灯を設ける出入口の見やすい箇所に、保安上の注意事項を表示した標識を次図の例により設置すること。

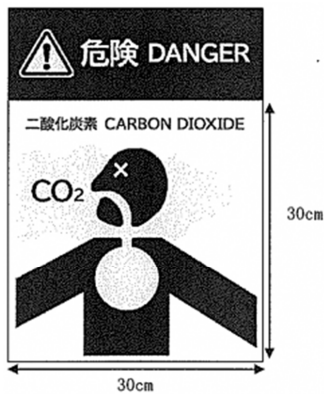
(7) 防護区画の出入口に設置するもの

a 二酸化炭素を放射するものを除く。

**注意 この室には**  
不活性ガス（ガス名）消火設備が設置されています。  
消火ガスが放出された場合は、入室しないで下さい。  
室に入る場合は、消火ガスが滞留していないことを確認して下さい。

大きさ：縦20cm以上、横30cm以上 地色：淡いグレー 文字色：緑

b 二酸化炭素を放射するものに限る。



大きさ：縦30cm以上、横30cm以上

地色：白色

人：黒色

煙：黄色

文字：「CO<sub>2</sub>」及び「二酸化炭素 CARBON DIOXIDE」は黒色、「危険」及び「DANGER」は黄色とする。

シンボル：地色は黄色、枠は黒色、感嘆符は黒色とする。

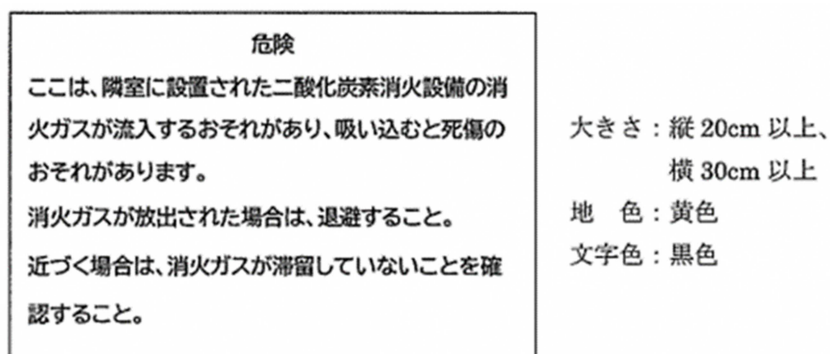
**この室は、**  
二酸化炭素消火設備が設置されています。  
消火ガスを吸い込むと死傷のおそれがあります。  
消火ガスが放出された場合は入室しないこと。  
室に入る場合は、消火ガスが滞留していないことを確認すること。

大きさ：縦20cm以上  
横30cm以上

地色：黄色

文字色：黒色

- (イ) 防護区画に隣接する部分の出入口に設置するもの（二酸化炭素を放射するものに限る。）◆



キ 防護区画外の適当な箇所に、関係者による避難誘導及び救助に必要な呼吸保護器等の救助器具を備えること。

(例) 救助器具は空気呼吸器（内容積2 ℓ以上のもの）とすること。

### 3 局所放出方式

(1) 局所放出方式の不活性ガス消火設備に使用する消火剤は、二酸化炭素とすること。

(2) 貯蔵ガス量

ア 規則第19条第4項第2号より算出された量以上とすること。

イ II 2(2)ウ及びエの規定によること。

ウ 防護対象物から60cm以内に当該防護対象物より60cm以上の高さを有する壁又は天井がある場合は、前イにかかわらずその間隔で計算すること。ただし、その壁の1辺の長さが1.2m以内である場合は、1.2mとして計算すること。◆

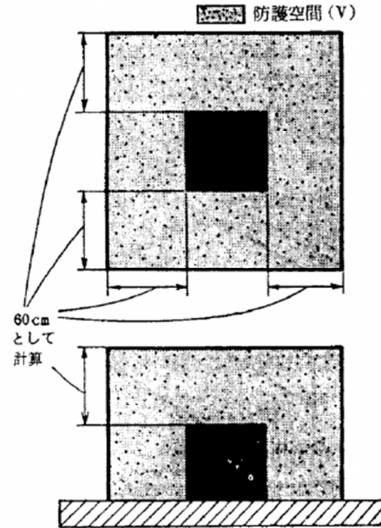
エ 隣接する防護対象物の間隔が1.2m以下の場合は、同一防護対象物とみなして計算すること。◆

計算例

- ① 防護対象物の周りに壁等がない場合

$a = 0$  従って  $Q = 8$

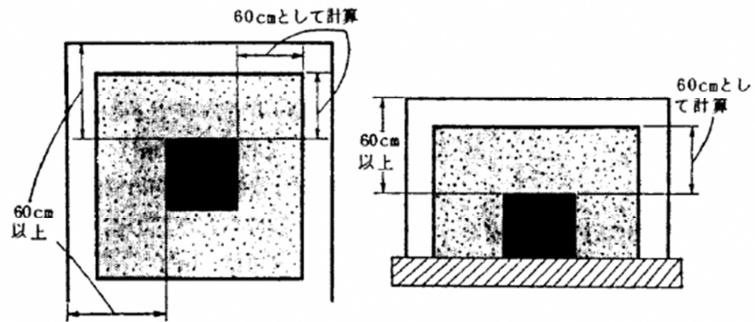
消火剤の量 =  $8 \times V \times 1.4$



- ② 防護対象物から60cm以上離れた位置に壁等がある場合

$a = 0$  従って  $Q = 8$

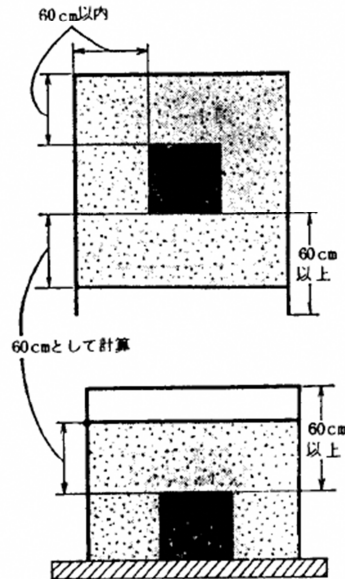
消火剤の量 =  $8 \times V \times 1.4$



- ③ 防護対象物から60cm以内に壁等がある場合

$$Q = 8 - 6 \frac{a}{A}$$

$$\text{消火剤の量} = \left( 8 - 6 \frac{a}{A} \right) \times V \times 1.4$$



- (3) 噴射ヘッド

噴射ヘッドは、規則第19条第3項及び平成7年消防庁告示第7号の規定によるほか、認定品を使用すること。★

### III 窒素、IG-55、IG-541を放射する不活性ガス消火設備の基準

I及びIIによるほか、次によること。

#### 1 放出消火剤量

防護区画内の濃度が、設計消火剤濃度以上で、かつ、許容濃度以下となるようにするため、機械式駐車場における車両の体積のように、その有無が変動することにより防護空間内の空間体積が変動する可能性がある場合は、放出消火剤量を、規則第19条第4項第1号ロの規定における下限値に近い量とすること。◆

#### 2 選択弁

貯蔵容器から噴射ヘッドまでの間に複数の選択弁を設ける場合は、次によること。◆

- (1) 選択弁をガス圧で起動するものは、選択弁ごとに起動用ガス容器を設けること。
- (2) 系統選択弁（貯蔵容器室の集合管からの一次弁）は、貯蔵容器室内に設置すること。
- (3) 貯蔵ボンベの開放は、系統選択弁用の起動用ガスによるものであること。
- (4) 区画選択弁（系統選択弁からの二次弁）を貯蔵容器と異なる場所に設置する場合には次によること。



- ア 専用の機器室又はパイプシャフト等に設置すること。
- イ パイプシャフト等で他の配管と共用する場合には、保護箱（不燃材）で覆い、区画選択弁である旨を表示すること。ただし、当該パイプシャフト等で区画選択弁の設置される場所が不燃区画されており、かつ、当該パイプシャフト等内に可燃物が存在しない場合には、保護箱（不燃材）で覆うことを要しない。
- ウ 専用の機器室又はパイプシャフトの扉は不燃材とし、扉の表面には区画選択弁が設置されている旨を表示すること。
- (5) 系統選択弁と区画選択弁が設置される場所には、相互に作動状態を表示する装置（表示灯等）及び相互通話装置を設置すること。

### 3 配管

起動容器のガス漏えいが生じた場合に、漏えいしたガスが起動容器と貯蔵容器の間の配管に滞留し、容器弁開放器を誤作動させることを防止するため、起動容器と貯蔵容器の間の配管には、ガス漏えい時の低圧ではリークし、起動時の高圧では閉止する逃がし弁（リリーフバルブ）を設けること。◆

### 4 防護区画

#### (1) 減圧措置

消火剤の放出時、規則第19条第5項第22号の2に規定する防護区画内の過度の圧力上昇を防止する措置とは、外壁に次式により算出した避圧口を設けること。◆

$$A = 134.0 \times Q / \sqrt{P}$$

A：避圧口の開口面積 [cm<sup>2</sup>]

Q：消火剤流量×1.6 [m<sup>3</sup>/min]

P：区画耐圧強度 [Pa]

- (2) 避圧口に接続されるダクトは、避圧口以上の大きさを有するものとし、避圧に影響を及ぼす曲折部を設けないこと。ただし、避圧の影響を考慮した避圧口を設置する場合には、曲折部を設けることができる。◆
- (3) 防護区画の開口部にガラスを用いる場合にあっては、II 2(1)カによるほか、前(1)の許容区画内圧力以上の耐圧強度を有するものを使用すること。◆

### 5 保安措置

- (1) 規則第19条第5項第1号及び第1号の2及び第16号ハの規定により、遅延時間を設けないこととされているが、換気装置の停止、自動閉鎖装置等による防護区画形成を要する最低限の時間にあつては、当該遅延時

間には含まないものであること。

(2) 異常信号による誤放出を防止するため、起動回路に次に示す回路を設けること。◆

ア 手動起動装置の電路の短絡による誤放出防止回路

イ 手動起動装置とその電路及び容器弁ソレノイドとその電路の地絡を検出する回路

#### IV 移動式の消火設備

移動式の不活性ガス消火設備については、令第16条第1項第3号及び第4号、規則第19条第4項第4号及び第6項並びに昭和51年消防庁告示第2号の規定によるほか、次によること。

- 1 貯蔵容器は、火災の際延焼のおそれ等の少ない場所とすること。◆
- 2 規則第19条第6項第4号に規定する標識は、第3スプリンクラー設備の技術基準I 4(4)アの規定を準用すること。◆
- 3 ホース、ノズル、ノズル開放弁及びホースリールは、認定品を使用すること。★

#### V 冷凍室又は冷蔵室に設ける二酸化炭素を放射する不活性ガス消火設備

- 1 I及びIIによるほか、次によることができる。◆
  - (1) 消火剤の貯蔵量は、防護区画の体積1 m<sup>3</sup>につき0.536kg以上の割合とすること。
  - (2) 配管は、呼び径20A以上のものを使用すること。
  - (3) 放射時間は、15分を標準とすること。
- 2 噴射ヘッドは、凍結防止のため錫はく等で密封すること。◆

#### VI 冷凍室又は冷蔵室に対する特例基準

冷凍室又は冷蔵室（以下「冷凍室等」という。）の不活性ガス消火設備は、次の各号の1に適合する場合、特例を適用して、その設置を免除することができる。◆

- 1 壁及び天井等の断熱材料は、不燃材料（グラスウール等）を使用し、かつ、断熱材料を固定する材料（押え材）は準不燃材料又は柱（木製の場合は4.5cm角以上のものを使用し、柱と柱の間隔はそれぞれ60cm以上としたものに限る。）を使用すること。（図6-1参照）
 

なお、荷摺木を設置する場合は厚さ2cm以上、幅10cm以上の材料を使用し、荷摺木の使用面積の合計は、荷摺木を設置した壁の面積の合計の30%以内とすること。
- 2 壁及び天井等の断熱材料をモルタル（厚さ2cm以上）又はこれと同等以上の防火性能を有するもので覆い、かつ、断熱材料に着火のおそれのない構造とすること。
- 3 壁及び天井等の断熱材料として自消性の材料（J I S A9511に適合するポリスチレンフォーム保温材又はこれと同等以上のもの）を使用し、か

つ、その表面を不燃材料（ガラス及びアルミを除く。）若しくは準不燃材料で覆うこと。（図6-2参照）

- 4 床面積100㎡以下ごとに耐火構造の床若しくは壁又は特定防火設備である防火戸で区画すること。

図6-1 冷凍室等断熱処理施工例

（荷摺木を設置する場合）

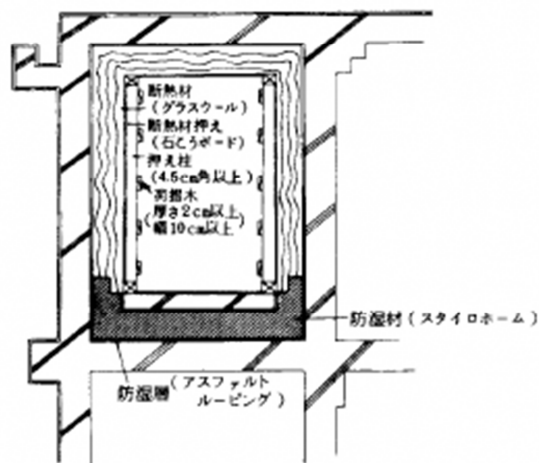


図6-2 冷凍室等断熱処理施工例

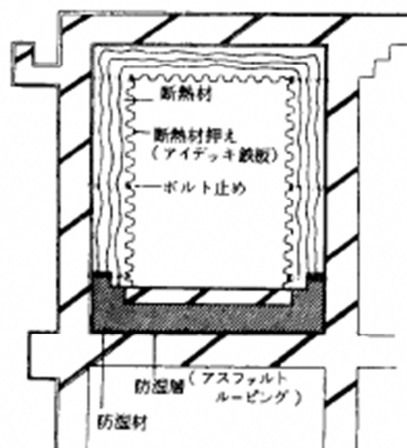
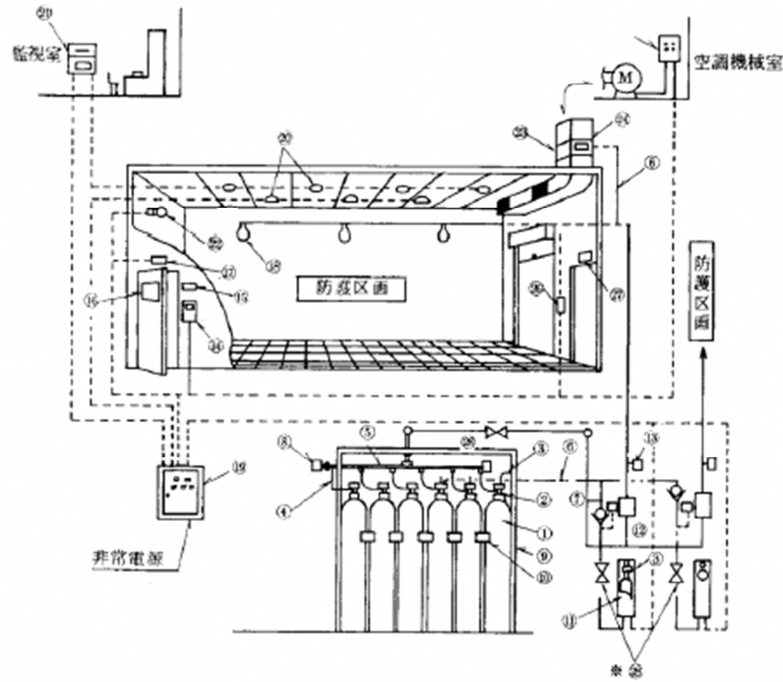


図6-3 二酸化炭素を放出する不活性ガス消火設備の構造図例

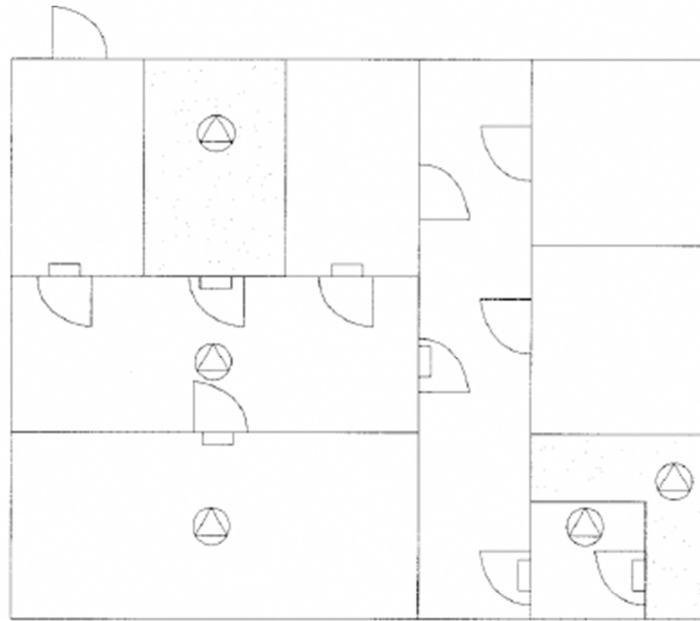


防護区画を有する全域放出方式の設備概略

- |                       |                    |
|-----------------------|--------------------|
| ① 二酸化炭素貯蔵容器           | ⑮ 手動式起動装置用標識       |
| ② 容器弁                 | ⑯ 標識(注意銘板)         |
| ③ 容器弁開放装置             | ⑰ 放出表示灯            |
| ④ 連結管                 | ⑱ 噴射ヘッド            |
| ⑤ 集合管                 | ⑲ 制御盤              |
| ⑥ 操作管                 | ⑳ 火災感知器            |
| ⑦ 逆止弁                 | ㉑ 受信機              |
| ⑧ 安全弁                 | ㉒ スピーカ             |
| ⑨ 容器支持具               | ㉓ ダクト・ダンパ          |
| ⑩ 容器押え                | ㉔ 自動閉鎖装置(ピストンレリーザ) |
| ⑪ 起動用ガス容器             | ㉕ 換気装置用制御盤         |
| ⑫ 選択弁                 | ㉖ シャッタ制御盤          |
| ⑬ 圧力スイッチ              | ㉗ ドアチェック           |
| ⑭ 手動式起動装置<br>(点検注意灯付) | ㉘ 閉止弁              |
|                       | ※ 主管に設けない場合必要      |

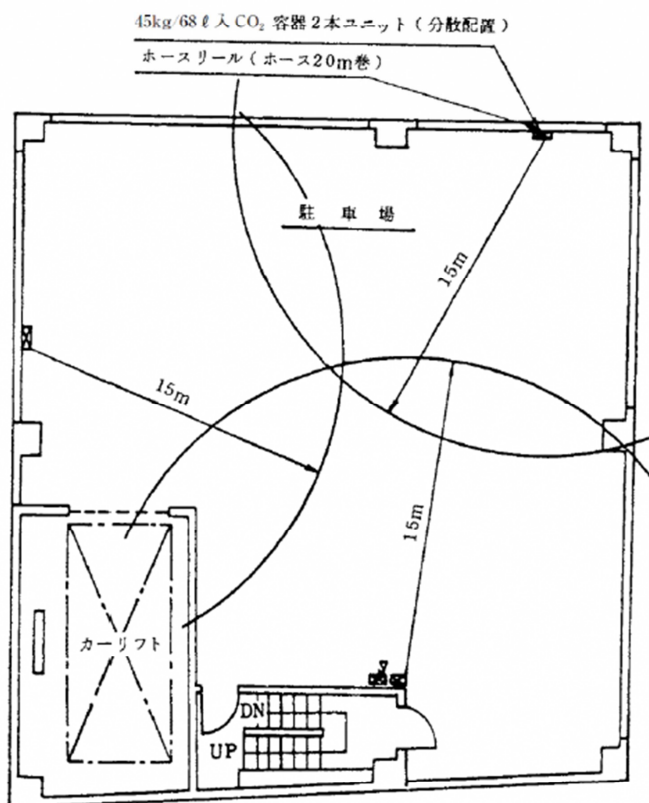
図6-4

二酸化炭素を放出する不活性ガス消火設備に伴う放出表示灯及び音響警報装置等設置例



- 放出表示灯
- ⊙ 音響警報装置
- 防護区画
- 防護区画に隣接する部分

図6-5 二酸化炭素を放出する不活性ガス消火設備移動式図例



平面図

Ⅶ 総合操作盤

第25の2 総合操作盤の技術基準によること。

別記「消火剤放射時の圧力損失計算」((一社)日本消火装置工業会基準を準拠)

1 配管摩擦損失の計算は、次の式(1)又は式(2)による。◆

$$Q^2 = \frac{0.550 \cdot D^{5.22} Y}{L + D^{1.22} Z} \dots\dots\dots \text{式 (1)}$$

$$Y_2 = Y_1 + A^d L Q^2 + B^d (Z_2 - Z_1) Q^2 \dots\dots\dots \text{式 (2)}$$

Q : 消火剤流量 (kg/s)

D : 管内径 (cm)

L : 等価管長 (m) (管継手の等価管長は表6-1による。)

Y, Z : 貯蔵容器等内圧力及び配管内圧力による値で次の式による。

$$Y = - \int_{P_1}^P \gamma dp$$

$$Z = \ln \frac{\gamma_1}{\gamma}$$

P<sub>1</sub> : 設計基準貯蔵容器等内圧力 (kgf/cm<sup>2</sup>)

P : 配管内圧力 (kgf/cm<sup>2</sup>)

γ<sub>1</sub> : 圧力 p<sub>1</sub> のときの流体の比重量 (kg/ℓ)

γ : 圧力 p のときの流体の比重量 (kg/ℓ)

Y<sub>1</sub> : 計算しようとする区間の出発点における Y の値 (kg<sup>2</sup>/ℓ・cm)

Y<sub>2</sub> : 計算しようとする区間の終端点における Y の値 (kg<sup>2</sup>/ℓ・cm)

Z<sub>1</sub> : 計算しようとする区間の出発点における Z の値

Z<sub>2</sub> : 計算しようとする区間の終端点における Z の値

$$A^d : \text{係数} \left( A^d = \frac{1}{0.550 \cdot D^{5.22}} \right)$$

$$B^d : \text{係数} \left( B^d = \frac{1}{0.550 \cdot D^4} \right)$$

- (1) 圧力損失計算の設計基準となる設計基準貯蔵容器等内圧力 (P<sub>1</sub>) は、貯蔵容器等から消火剤の量の 1/2 の量が放射された時点 (r=0.5) の圧力とし、充てん比により次の表の値とする。

単位 : kgf/cm<sup>2</sup>

充てん比	1.5	1.6	1.7	1.8	1.9
P <sub>1</sub>	48.0	48.6	49.1	49.5	49.9

- (2) 配管摩擦損失の計算を行う時点における設計時貯蔵容器等内圧力 (P2) は次の式による。

$$P_2 = 49.0283 - 26.2499 \tau_2 - 2.8942 \tau_2^2 + 7.9338 \phi - 1.9934 \phi^2 + 7.228 \tau_2 \phi$$

$$\tau_2 = 0.5 + \frac{\bar{\gamma} V_p}{2W}$$

$\tau_2$ :  $t_2$ と $t_0$ との比 ( $0.5 \leq \tau_2 \leq 1.0$ )

$t_2$ : 容器弁開放から配管摩擦損失の計算を行う時点までの時間(s)

$t_0$ : 総放出時間に関する係数(s)

$\phi$ : 充てん比

$V_p$ : 配管内体積 ( $\ell$ )

$W$ : 消火剤総量 (kg)

$\bar{\gamma}$ : 配管内における流体の平均比重量 ( $\text{kg}/\ell$ ) で、次の式による。

$$\bar{\gamma} = \frac{\int_{P_2}^{P_N} \gamma^2 dP}{\int_{P_2}^{P_N} \gamma dP}$$

$P_N$ : 設計時噴射ヘッド圧力 ( $\text{kgf}/\text{cm}^2$ )

(噴射ヘッドが2以上ある場合は、最も低い値とする。)

$\gamma$ : 圧力Pの時の流体の比重量 ( $\text{kg}/\ell$ )

- (3) 配管の最高部と最低部の高さの差は、50m以下でなければならない。立上り配管による圧力の補正は、次の式で算出した $\Delta Y_h$ を1の式(2)で求めた値 ( $Y_2$ ) に加算することにより行うものとし、立下り配管による圧力の補正は行わないものとする。

ただし、1カ所の立上り配管部の長さが2m以下の場合には、当該立上り配管部の圧力の補正は行わないものとする。

$$\Delta Y_h = \frac{\gamma^2 L h}{10}$$

$\Delta Y_h$ : 立上り配管による圧力の補正值



$\gamma$  : 立上り配管部の出発点圧力における流体の比重量 (kg/ℓ)

L h : 立上り配管部の長さ (m)

2 噴射ヘッドの流率及び等価噴口面積 ◆

(1) 噴射ヘッドの流率は、次の式による。

$$Q_A = \gamma_c \sqrt{2 \times 10^{-3} g \int \frac{P_N d p}{P_c \gamma}} \dots\dots\dots \text{式(3)}$$

Q<sub>A</sub>: 流率 (単位等価噴口面積あたりの流量) (kg/s・cm<sup>2</sup>)

P<sub>N</sub>: 設計時噴射ヘッド圧力 (kgf/cm<sup>2</sup>)

P<sub>c</sub>: 噴射ヘッドのど部圧力 (kgf/cm<sup>2</sup>)

g : 重力の加速度 (cm/s<sup>2</sup>) (g = 980.665 cm/s<sup>2</sup>)

$\gamma_c$ : 噴射ヘッドのど部における流体の比重量 (kg/ℓ)

$\gamma$  : 圧力Pのとき液体の比重量 (kg/ℓ)

(2) 等価噴口面積の算出は、次の式による。

$$A = \frac{Q_N}{Q_A}$$

A : 等価噴口面積 (cm<sup>2</sup>)

Q<sub>N</sub>: 噴射ヘッド1個あたりの流量 (kg/s)

Q<sub>A</sub>: 流率 (kg/s・cm<sup>2</sup>)

表6-1 管継手の等価管長

圧力配管用炭素鋼鋼管 (J I S G 3454) スケジュール80

単位: cm

種別		呼び径											
		15	20	25	32	40	50	65	80	90	100	125	150
ねじ込み式	45° エルボ	0.2	0.3	0.4	0.6	0.7	1.0	1.3	1.6	1.9	2.2	2.8	3.5
	90° エルボ	0.5	0.7	1.0	1.4	1.6	2.2	3.0	3.7	4.4	5.1	6.6	8.2
	ティー (直)	0.3	0.4	0.6	0.8	0.9	1.3	1.7	2.1	2.5	2.9	3.8	4.7
	ティー (分)	0.9	1.3	1.8	2.5	3.1	4.2	5.5	6.8	8.1	9.5	12.3	15.2
	ユニオン・フランジ	0.1	0.2	0.2	0.3	0.4	0.5	0.6	0.8	0.9	1.1	1.4	1.8
溶接式	45° エルボ	0.1	0.2	0.2	0.3	0.4	0.5	0.6	0.8	0.9	1.1	1.4	1.8
	90° エルボ	0.2	0.4	0.5	0.7	0.8	1.1	1.5	1.8	2.2	2.5	3.3	4.1
	ティー (直)	0.2	0.3	0.4	0.6	0.7	1.0	1.3	1.6	1.9	2.2	2.8	3.5
	ティー (分)	0.7	1.0	1.4	1.9	2.3	3.2	4.2	5.2	6.2	7.3	9.5	11.7
	ユニオン・フランジ	0.1	0.2	0.2	0.3	0.4	0.5	0.6	0.8	0.9	1.1	1.4	1.8

- 備考1. 容器弁の等価管長は (一財) 日本消防設備安全センターへの申請値とする。
2. 選択弁の等価管長は工業会基準 (二酸化炭素消火設備等の選択弁の検査基準 (案)) の等価管長算出方法により得られた値とする。
3. 数値表について (一財) 日本消火装置工業会基準 J F E E S - 235 - 1986 二酸化炭素消火設備消火剤放射時の圧力損失計算等の基準による。