

第21 非常コンセント設備の技術基準

1 設置位置

非常コンセントの設置位置は、令第29条の2第2項第1号及び規則第31条の2第1号の規定によるほか、次によること。

- (1) 非常コンセントは、階段室、非常用エレベーターの乗降ロビーの他、階段室の附室及び階段室出入口側端から5m以内の部分（階段室の踊場を除く。）に設けること。◆
- (2) メゾネット型共同住宅等で、非常コンセントを階ごとに設けることが適当でないと認められるものは、当該階の各部分から共用廊下部分に設ける非常コンセントまでの歩行距離が50m以下となるように設けること。◆

2 非常コンセント

非常コンセントは、規則第31条の2第2号から第4号までの規定によること。

3 保護箱

規則第31条の2第2号に定める保護箱は、次によること。

- (1) 耐火構造の壁等に埋め込むか又は配電盤及び分電盤の基準（昭和56年消防庁告示第10号）第3第1号(2)と同等以上のものを設けること。ただし、火災の影響を受けるおそれの少ない場所にあつては、この限りでない。◆
- (2) 保護箱の大きさは、短辺が20cm以上、長辺が25cm以上とすること。◆
- (3) 保護箱に用いる材料は、防食加工を施した厚さ1.6mm以上の鋼製のものとすること。◆
- (4) 保護箱には、容易に開閉できる扉を設けること。◆
- (5) 保護箱内には、さし込みプラグの離脱を防止するためのフック（L型又はC型）等を設けること。◆
- (6) 保護箱には、D種接地工事を施すこと。◆

4 標示

非常コンセント設備の標示は、規則第31条の2第9号の規定によるほか、次によること。

- (1) 保護箱の表面に表示する「非常コンセント」の文字の大きさは、1文字につき4cm²以上とすること。◆
- (2) 規則第31条の2第9号口に規定する灯火は、規則第12条第1項第3号口及び第2屋内消火栓の技術基準6(2)イ(ウ)の規定を準用すること。ただし、連結送水管等の赤色の灯火と兼用する場合は、この限りでない。◆

5 消火栓箱等と保護箱との接続

非常コンセントの保護箱を消火栓箱等に接続する場合は、次によること。

- ◆
- (1) 保護箱は、消火栓箱等の上部とすること。
 - (2) 消火栓部分、放水口部分及び弱電流電線等と非常コンセントは、不燃材

料等で区画すること。

- (3) 消火栓部分の扉と保護箱の扉は、別開きができるようにすること。

6 電源からの回路

電源からの回路は、規則第31条の2第5号から第7号までの規定によるほか、次によること。

- (1) 電源回路には、地絡により電路を遮断する装置を設けないこと。◆
- (2) 専用回路の幹線から各階の非常コンセントに分岐する場合は、分岐用の配線用遮断器を設けること。◆
- (3) 前(2)の配線用遮断器は、保護箱又は不燃材料で造られた点検できる埋込式のボックスに格納すること。ただし、耐火性能を有するパイプシャフト等の区画内に設ける場合は、この限りでない。◆
- (4) 分岐用の配線用遮断器の容量は、100V、15A以上とすること。◆
- (5) 保護箱内の配線及びプラグ受け等の充電部は、露出しないように設けること。◆
- (6) 分岐する場合に用いるプルボックス等に用いる材料は、3(3)に準じたものとする。◆

7 非常電源

第23非常電源設備の技術基準によること。★

8 幹線容量

幹線容量は、次によること。

- (1) 幹線は1の回路につき、各階に設ける非常コンセントに100V、15A以上の容量を有効に供給できる電線を用いること。◆
- (2) 幹線容量は電圧降下を考慮し、低圧で電気の供給を受けている場合は、標準電圧の2%以下となるように算定すること。ただし、電気使用場所内に設けた変圧器から供給する場合は、3%以下とすることができる。◆

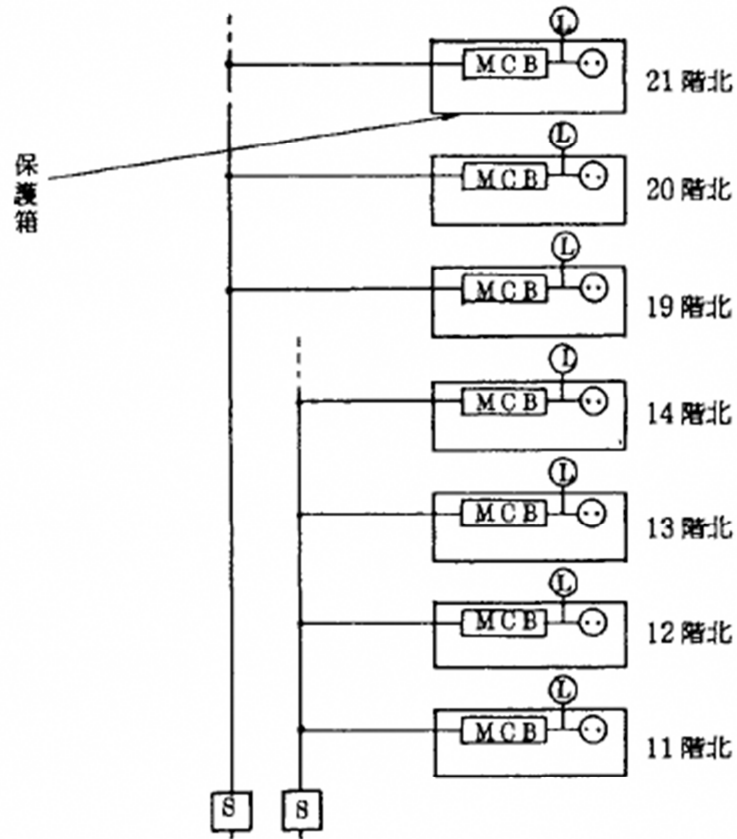
9 電気の供給容量

電気の供給容量は、令第29条の2第2項第2号の規定によること。

10 総合操作盤

第25の2総合操作盤の技術基準によること。★

図21-1 非常コンセント設備の構成図例



略号

- ⊙ 接地形2極さし込接続器
- MCB 配線用遮断器
- S 開閉器
- L 表示灯